



# **ПОСУДОМОЕЧНАЯ МАШИНА**

## **РУКОВОДСТВО ПО ЭКСПЛУАТАЦИИ**

**MFD60S110W**

**MFD60S110S**

Благодарим Вас за покупку техники Midea! Пожалуйста, перед использованием внимательно прочитайте это руководство и сохраните его для дальнейшего использования. В тексте данного Руководства Вы найдете необходимую информацию по правильной эксплуатации и обслуживанию Вашей посудомоечной машины. Соблюдение указанных мер предосторожности поможет сэкономить много Вашего времени и средств в ходе эксплуатации прибора. В разделе "Возможные неисправности и способы их устранения" Вы найдете разъяснения по вопросам эксплуатации и устранения неисправностей, которые могут избавить Вас от необходимости обращаться в службу сервиса. Компания Midea постоянно совершенствует свои изделия и поэтому оставляет за собой право вносить изменения, не влияющие на безопасность и функционирование прибора.

## СОДЕРЖАНИЕ

СОДЕРЖАНИЕ .....	2
1. МЕРЫ ПРЕДОСТОРОЖНОСТИ.....	3
1.1 Меры предосторожности при эксплуатации прибора .....	3
1.2 Меры предосторожности по обращению с электричеством .....	3
2. КОМПЛЕКТНОСТЬ .....	4
3. КРАТКИЙ СПРАВОЧНИК ПО ЭКСПЛУАТАЦИИ.....	4
4. ОПИСАНИЕ ПРИБОРА.....	6
4.1 Описание посудомоечной машины .....	6
4.2 Панель управления .....	6
5. ПОДГОТОВКА К ПРИМЕНЕНИЮ .....	7
5.1 Функция соли.....	7
5.2 Наполнение резервуара смягчителя воды солью.....	7
5.3 Установка уровня расходования соли.....	8
5.3 Наполнение резервуара для ополаскивателя .....	8
5.4 Загрузка моющего средства .....	10
5.5 Загрузка корзин посудомоечной машины.....	11
6. ПОРЯДОК РАБОТЫ .....	15
6.1 Описание программ мойки .....	15
6.2 Включение прибора .....	16
6.3 Изменение программы .....	16
6.4 Завершение цикла мойки .....	16
7. ОБСЛУЖИВАНИЕ И УХОД .....	17
7.1 Система фильтров .....	17
7.2 Уход за посудомоечной машиной .....	18
8. УСТАНОВКА ПОСУДОМОЕЧНОЙ МАШИНЫ .....	20
8.1 Подготовка к установке .....	20
8.2 Подключение к сети электропитания .....	22
8.3 Подсоединение к водопроводу .....	22
8.4 Запуск посудомоечной машины .....	23
9. ВОЗМОЖНЫЕ НЕИСПРАВНОСТИ И СПОСОБЫ ИХ УСТРАНЕНИЯ .....	24
10. ТЕХНИЧЕСКИЕ ХАРАКТЕРИСТИКИ .....	27

Посудомоечная машина предназначена для мойки, ополаскивания и сушки столовой и кухонной посуды и столовых приборов.

При покупке прибора проверьте его на отсутствие механических повреждений конструкции, внешнего оформления и упаковки, на функционирование, на соответствие разделу «КОМПЛЕКТНОСТЬ» настоящего Руководства по эксплуатации.

Проверьте наличие гарантийного и отрывных талонов и правильность их заполнения (наличие серийного номера, даты продажи и печати фирмы-продавца).

**Примечание:** Выполнение указанных проверок является обязанностью продавца.

Сохраняйте кассовый чек, Руководство по эксплуатации и гарантийный талон до конца гарантийного срока эксплуатации.

Руководство по эксплуатации и гарантийный талон, прилагаемые к прибору, при утере не возобновляются.

**Примечание:** изображения в руководстве имеют справочный характер. Модель и комплектация конкретной модели, приобретенной вами, может иметь отличия от изображений в инструкции.

## 1. МЕРЫ ПРЕДОСТОРОЖНОСТИ

Данное руководство содержит много важной информации по технике безопасности, которая должна соблюдаться пользователями.

**Производитель не несет ответственность за повреждения, возникшие по причине несоблюдения рекомендаций, указанных в данной инструкции.**

### 1.1 Меры предосторожности при эксплуатации прибора

- Настоящий прибор предназначен для использования в бытовых и аналогичных условиях, таких, как:
  - кухни для сотрудников в магазинах, офисах и другие служебные помещения;
  - фермерские хозяйства;
  - гостиницы, мотели и другие типы жилья, связанные с проживанием постояльцев;
  - гостиницы с условиями проживания типа «кровать и завтрак».
- Этот прибор не предназначен для эксплуатации лицами (включая детей) с ограниченными физическими, сенсорными или умственными способностями, либо с недостаточным опытом или знаниями, если только они не действуют под присмотром, либо, если они были проинструктированы по вопросам использования прибора лицами, ответственными за их безопасность.
- Запрещается сидеть или стоять на дверце или корзине для посуды, находящейся в посудомоечной машине.
- Запрещается включать посудомоечную машину до тех пор, пока все наружные панели не будут установлены на свои места.
- Открывайте дверцу очень аккуратно во время работы посудомоечной машины, поскольку существует риск выплескивания воды.
- Запрещается класть любые тяжелые предметы на дверцу, когда она открыта. Машина может упасть вперед.
- При загрузке посуды в машину:
  - кладите острые предметы так, чтобы они не могли повредить уплотнения дверцы;
  - ножи и другая посуда с острыми концами должны загружаться в корзину острым концом вниз, либо располагаться горизонтально.
- Убедитесь, что отделение для моющего средства опустело после завершения цикла мойки.
- Запрещается мыть пластиковые предметы, если они не имеют маркировки безопасности для посудомоечной машины. Если такой отметки на пластиковых предметах нет, следует проверить рекомендации изготовителя.
- Необходимо использовать только моющее средство и добавки для ополаскивания, предназначенные для автоматической посудомоечной машины.
- Ни при каких обстоятельствах не разрешается использовать мыло, стиральный порошок или средство для ручной стирки в посудомоечной машине. Необходимо держать эти вещества в недоступном для детей месте.
- Необходимо держать детей подальше от моющих и ополаскивающих средств и не давать им возможность играть с прибором.
- Не оставляйте дверцу открытой, поскольку это увеличивает опасность задеть ее или споткнуться.
- Используйте посудомоечную машину только по прямому назначению.

**ПРЕДУПРЕЖДЕНИЕ:** Прибор должен быть подключен к водопроводу с помощью новых шланговых комплектов; старые шланги не должны повторно использоваться.

### 1.2 Меры предосторожности по обращению с электричеством

- Этот прибор должен быть заземлен. В случае неисправности или поломки заземление уменьшит опасность удара электрическим током, обеспечив путь наименьшего сопротивления электрическому току. Данный прибор снабжен силовым шнуром, проводник которого обеспечивает заземление оборудования, а также заземляющим штекером.
- Неправильное подключение провода заземления оборудования может привести к опасности удара электрическим током.
- Во избежание опасности, поврежденный шнур питания подлежит замене только компетентной сервисной службой или специалистами.
- Штекер должен быть подключен к соответствующей розетке, которая монтируется и заземляется в соответствии со всеми местными нормами и правилами.

- Во время установки шнур питания не должен быть слишком изогнут или зажат.
- Не используйте удлинители или незаземленные адаптеры.
- Используйте отдельную розетку, розетка также не должна использоваться совместно с другими электроприборами. Штепсельная вилка должна быть крепко воткнута в розетку, в противном случае может возникнуть пожар.
- Устанавливайте прибор так, чтобы доступ к розетке был свободным.
- В случае возникновения сомнений необходимо проверить с квалифицированным электриком или представителем сервисного центра правильность заземления прибора. Запрещается заменять вилку, входящую в комплект прибора, если она не подходит к розетке. Необходимо обеспечить установку нужной розетки с помощью квалифицированного техника.
- Не разбирайте и не ремонтируйте прибор во избежание опасности для жизни и здоровья. Техническое обслуживание прибора должно проводиться только специалистом.
- Вынимайте штепсельную вилку из розетки в случае отключения электричества или перед чисткой прибора.

#### Правильная утилизация продукта



Данный символ, изображенный на изделии или на упаковке, указывает, что изделие не относится к разряду обычных бытовых отходов и после вывода из строя подлежит утилизации в надлежащем центре по утилизации электрического и электронного оборудования. Надлежащая утилизация прибора позволит избежать угрозы для окружающей среды и здоровья людей, вытекающей из неправильного обращения с прибором. Более подробную информацию по утилизации данного изделия можно получить в муниципалитете, местной службе по утилизации отходов или в магазине, где было приобретено изделие.

## 2. КОМПЛЕКТНОСТЬ

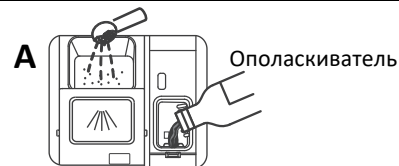
Посудомоечная машина со шлангами	1 шт.
Воронка для засыпания соли	1 шт.
Руководство по эксплуатации	1 шт.
Гарантийный талон	1 шт.
Индивидуальная тара	1 компл.

## 3. КРАТКИЙ СПРАВОЧНИК ПО ЭКСПЛУАТАЦИИ



Для детального ознакомления с работой прибора, пожалуйста, прочтите соответствующий пункт в настоящем Руководстве.

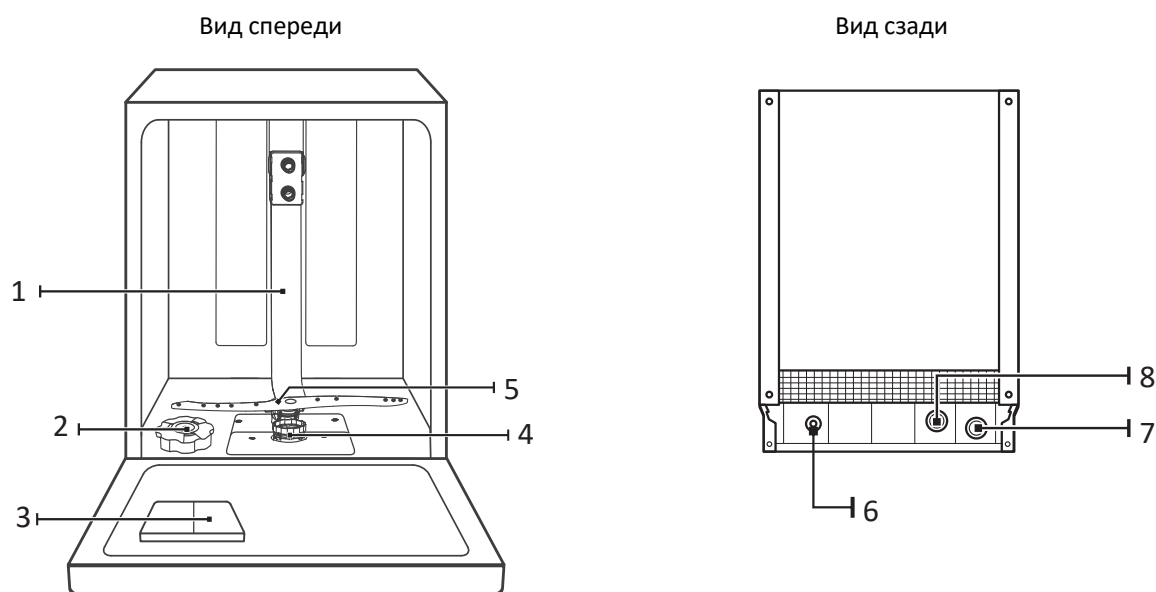
Включение прибора	Откройте дверцу, нажмите кнопку <b>Вкл/Выкл</b> для того, чтобы включить прибор.
Заполнение распределителя моющего средства	Отделение А (при каждом цикле мойки) Добавить в камеру моющее средство для предварительной мойки (при необходимости)
Проверка уровня ополаскивателя	1. При нехватке ополаскивателя светится индикатор на панели управления. 2. Также, уровень ополаскивателя можно определить механическим путем – по цвету индикатора в загрузочном лотке на дверце. Чем он светлее, тем меньше ополаскивателя в резервуаре.
Проверка уровня соли	При нехватке соли светится индикатор на панели управления. Также, необходимость загрузки соли в контейнер можно определить по количеству прошедших циклов мытья посуды в посудомоечной машине.
Загрузка корзин	Удалите все сколько-нибудь значительные остатки пищи. Размочите остатки пригоревшей пищи в кастрюлях, а затем загрузите корзины. Обратитесь к разделу настоящего Руководства по загрузке посудомоечной машины.

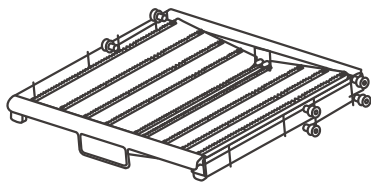


Выбор программы	Нажимайте кнопку выбора программ, пока не загорится нужная программа. Также можно выбрать дополнительные функции мытья (См. более подробное описание программ и функций ниже).
Запуск посудомоечной машины	Откройте водопроводный кран, закройте дверцу. Машина начнет работать.
Изменение программы	<ol style="list-style-type: none"> <li>1. Рабочий цикл может быть изменен только в том случае, если он был недавно включен. В противном случае моющее средство может быть уже израсходовано, и вода уже слита. При такой ситуации распределитель моющего средства необходимо наполнить снова.</li> <li>2. Откройте дверцу.</li> <li>3. Нажмите кнопку выбора программ и удерживайте в течение 3 секунд, чтобы отменить выполняемую программу.</li> <li>4. Выберите новую программу.</li> <li>5. Повторно запустите посудомоечную машину.</li> </ol>
Добавление посуды в посудомоечную машину	<ol style="list-style-type: none"> <li>1. Приоткройте дверцу, чтобы остановить работу посудомоечной машины.</li> <li>2. После того, как форсунки перестанут работать, можно открыть дверцу полностью.</li> <li>3. Добавьте посуду.</li> <li>4. Закройте дверцу, посудомоечная машина начнет работать спустя приблизительно 10 секунд.</li> </ol>
Если во время цикла мойки отключилось питание	Если прибор отключится во время выполнения моечного цикла, при его повторном включении необходимо снова выбрать ту же программу мойки и настройки, затем запустить посудомоечную машину.
Отключение прибора	<p>Когда программа мойки будет завершена, звуковое устройство посудомоечной машины издает 8 сигналов, затем машина остановится.</p> <p>Отключите прибор с помощью кнопки <b>Вкл/Выкл</b>.</p> <p>Прибор выключится автоматически после 30 минут неиспользования.</p>
Закрытие крана, разгрузка корзин	<b>ПРЕДОСТЕРЕЖЕНИЕ:</b> подождите некоторое время (около 15 минут), прежде чем разгружать посудомоечную машину, чтобы посуда и столовые приборы остыли и высохли. Кроме того, пока они еще горячие, они больше подвержены повреждениям. Разгружать машину следует, начиная с нижней корзины.

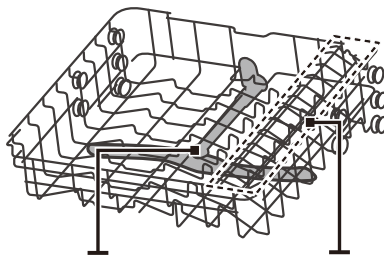
## 4. ОПИСАНИЕ ПРИБОРА

### 4.1 Описание посудомоечной машины

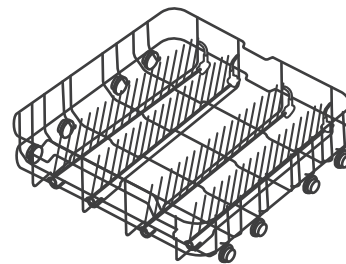




Корзина для столовых приборов



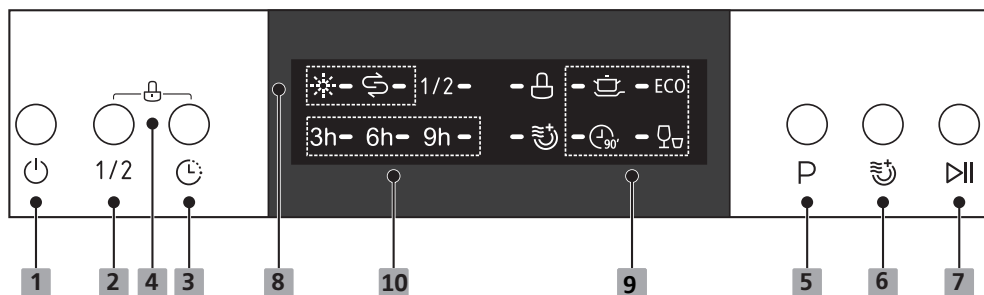
Средний разбрызгиватель  
Полка для чашек



Нижняя корзина

- |                             |                           |
|-----------------------------|---------------------------|
| 1. Внутренняя труба         | 5. Нижний разбрызгиватель |
| 2. Отсек для соли           | 6. Шнур питания           |
| 3. Дозатор моющего средства | 7. Сливной шланг          |
| 4. Фильтрующий узел         | 8. Заливное отверстие     |

#### 4.2 Панель управления



<p>1. Кнопка <b>Вкл/Выкл</b>.</p>	<p>6. Кнопка дополнительной функции <b>Экстра сушка</b> Повышает эффективность сушки. Может применяться с программами Интенсивная, ЭКО, 90 мин.</p>
<p>2. Кнопка дополнительной функции <b>Половинная загрузка</b> Функцию неполной загрузки можно использовать, если вам необходимо помыть 6 (или менее) столовых приборов, при этом вы экономите воду и электроэнергию. Функция доступна в режимах «Интенсивный», «ЭКО», «90 минут».</p>	<p>7. Кнопка <b>Старт/Пауза</b> Нажмите для подтверждения выбранных настроек и запуска программы. Во время работы нажмите для приостановки / возобновления программы.</p>
<p>3. Кнопка <b>Отложенный старт</b>: нажмите на кнопку, чтобы установить время задержки до начала программы. Диапазон времени 1-24 часа. После значения 24 идет «0» - сброс таймера отложенного старта.</p>	<p>8. Индикатор ополаскивателя  указывает на необходимость добавления ополаскивателя. Индикатор соли  указывает на необходимость добавления соли.</p>
<p>4. Блокировка от детей: для включения / выключения блокировки нажмите и удерживайте в течение 3 секунд одновременно кнопки <b>Отложенный старт</b> и <b>Половинная загрузка</b>, при этом загорится соответствующий индикатор.</p>	<p>9. Индикаторы программ</p>
<p>5. Кнопка <b>Программа</b>: для выбора программы мойки (см. описание ниже).</p>	<p>10. Индикаторы отложенного старта</p>

## 5. ПОДГОТОВКА К ПРИМЕНЕНИЮ

Перед первым использованием посудомоечной машины:

1. Установите уровень расходования соли.
2. Засыпьте соль в соответствующий отсек и залейте в него воду.
3. Наполните резервуар для ополаскивателя.
4. Добавьте моющее средство.

### 5.1 Функция соли

Жесткость воды различается в зависимости от местности. При использовании жесткой воды для посудомоечной машины на посуде и кухонных принадлежностях образуются отложения.

Водопроводная вода жесткая и перед использованием в пищу ее нужно фильтровать. Но устанавливать водный фильтр для стиральной и посудомоечной машины станет не каждый. В лучшем случае люди пользуются специальными средствами для смягчения воды, подходящими для бытовой техники. В число таких средств входит специальная соль для посудомоечных машин.

Жесткость воды обусловлена наличием в ней ионов кальция и магния, которые при нагреве выпадают в осадок в виде известкового налета. Если в воде присутствует большое количество ионов железа, то этот налет очень быстро камнеет, покрывая нагревательный элемент машины. Поэтому в них встраивают специальный ионообменник, который борется с жесткостью воды.

Внутри ионообменника есть смола, содержащая в себе ионы натрия. Эта смола притягивает ионы магния и кальция из воды, в результате чего она становится мягкой. Однако со временем ионы натрия вымываются, и способность притягивать ионы теряется, поэтому нужна соль, благодаря которой в ионообменнике восполняется натрий. Вот почему соль для посудомоечной машины называют регенерирующей, что значит восстанавливающей.

Это должна быть не просто соль, которую мы добавляем в пищу, а специальная соль, прошедшая обработку. Ее состав более сложный, чем у пищевой соли.

Данный прибор оснащен устройством для смягчения воды, который использует контейнер для соли, специально предназначенной для удаления извести и минералов из воды. Используйте только специальную гранулированную соль, предназначенную для посудомоечных машин.

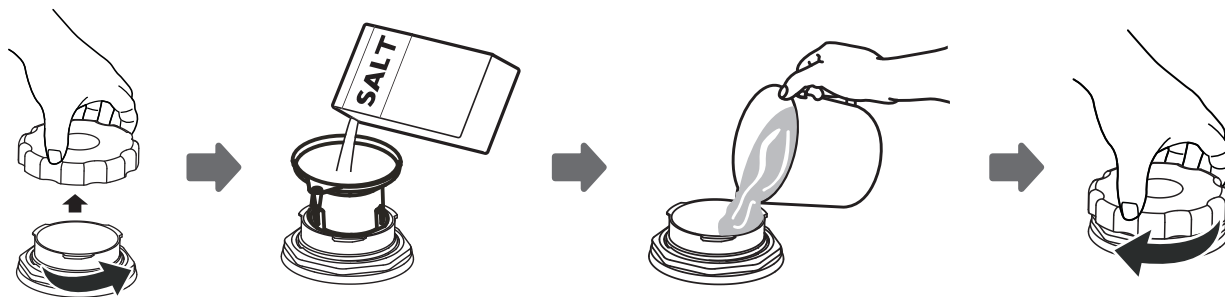
Резервуар для соли расположен под нижней корзиной, его следует наполнять, как описано ниже.



**ВНИМАНИЕ!** Используйте только соли, изготовленные специально для посудомоечных машин! Любая другая соль, не предназначенная специально для использования с посудомоечными машинами, особенно поваренная соль, может повредить устройство для смягчения воды. Производитель не предоставляет гарантию в случае возникновения повреждений в результате использования неподходящей соли и не несет ответственность за такие повреждения.

Наполняйте резервуар для соли только непосредственно перед началом полноценного цикла мойки. Это позволит избежать долгого нахождения кристаллов соли или разлитой соленой воды на дне посудомоечной машины и возникновения коррозии.

### 5.2 Наполнение резервуара смягчителя воды солью



- A. Выньте нижнюю корзину и открутите крышку резервуара для соли. (Рис. 1)
- B. Вставьте воронку (поставляется в комплекте) в отверстие и всыпьте примерно 1,5 кг соли.
- C. Долейте в резервуар с солью воду. Вытекание небольшого количества воды из резервуара является

нормальным. (Рис. 2)

- D. После наполнения резервуара снова закрутите крышку по часовой стрелке.
- E. Обычно, после загрузки соли индикатор уровня соли гаснет и загорается лишь через 26 дней пользования посудомоечной машиной (зависит от установленного уровня расхода соли из-за жесткости воды).
- F. Сразу после наполнения резервуара для соли следует запустить цикл мойки (рекомендуется режим замачивания или быстрой мойки). В противном случае соленая вода может повредить систему фильтров, насос или другие важные части прибора. Такие повреждения не покрываются гарантией.

**Примечания:**



1. Резервуар для соли следует наполнять только при загорании индикатора уровня соли на панели управления. В зависимости от растворимости соли индикатор может продолжать гореть после наполнения резервуара. Если на панели управления нет индикатора уровня соли (у некоторых моделей), срок наполнения резервуара можно определить по количеству прошедших циклов мойки.
2. При просыпании соли следует запустить программу замачивания или быстрой мойки для удаления излишков соли.

### 5.3 Установка уровня расходования соли

Посудомоечная машина спроектирована таким образом, чтобы иметь возможность регулировать расход количества соли на основе жесткости используемой воды. Это сделано для того, чтобы оптимизировать и отрегулировать уровень потребления соли.

Для установки расхода соли необходимо:

2. Откройте дверцу, включите прибор.
3. Нажмите кнопку **Старт/Пауза** и удерживайте ее в течение 5 секунд, чтобы запустить режим настройки уровня жесткости воды.
4. Когда прибор перейдет в режим настройки, будут поочередно мигать индикаторы соли и ополаскивателя.
5. Нажимайте кнопку **Программа** для выбора настройки в соответствии с местной жесткостью воды. настройки будут изменяться в следующей последовательности: 1->2->3->4->5->6.
6. Нажмите кнопку включения для завершения настройки. Также, если в течение 10 секунд не будет нажато ни одной кнопки, посудомоечная машина сохранит значение жесткости и перейдет в режим выбора программы.

Жесткость воды, ммоль/л	Жесткость воды, градусы жесткости (°Ж)	Установка жесткости	Обозначение индикаторов	Расход соли, г/цикл
0-0.94	0 – 0,47	1	Быстрая	0
1.0-2.0	0,5 - 1	2	90 мин	9
2.1-3.0	1,05 – 1,5	3**	Быстрая + 90 мин	12
3.1-4.0	1,55 - 2	4	ЭКО	20
4.1-6.0	2,05 - 3	5	Быстрая + ЭКО	30
6.1-9.8	3,05 – 4,9	6	90 мин + ЭКО	60

\*\*настройка по умолчанию

Для получения информации о жесткости водопроводной воды следует обратиться в местные коммунальные службы.

### 5.4 Наполнение резервуара для ополаскивателя

#### Функция ополаскивателя

Ополаскиватель выпускается в воду во время последнего полоскания для предотвращения появления капель воды, которые могут оставить пятна и полосы на посуде. Кроме того, ополаскиватель способствует процессу сушки, обеспечивая быстрое стекание капель воды с посуды.

#### Резервуар для ополаскивателя

Данная посудомоечная машина рассчитана на использование жидких ополаскивателей. Резервуар для ополаскивателя расположен на дверце возле резервуара для моющего средства. Для доступа к резервуару откройте крышку и залейте в него ополаскиватель, чтобы индикатор уровня ополаскивателя стал полностью черным. Резервуар вмещает примерно 110 мл ополаскивателя.

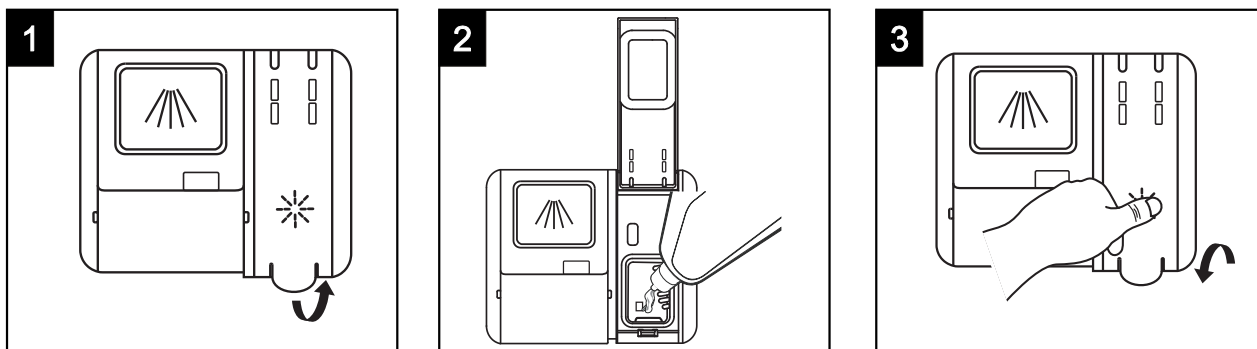




**Внимание!** Используйте только качественные ополаскиватели для посудомоечных машин. Никогда не заливаете в резервуар для ополаскивателя другие средства (например, моющее средство для посуды, жидкие чистящие средства). Это может привести к повреждению прибора.

### Индикация отсутствия ополаскивателя

На панели управления есть световой индикатор уровня ополаскивателя, который загорается при его нехватке. Также, количество оставшегося ополаскивателя можно проверить с помощью оптического индикатора на отсеке для ополаскивателя, расположенного на дверце. Когда резервуар для ополаскивателя полон, индикатор полностью темный. С уменьшением количества ополаскивателя уменьшается размер темной точки. Резервуар для ополаскивателя всегда должен быть заполнен не менее чем на 1/4.



Чтобы открыть резервуар,  
Залейте ополаскиватель в резервуар; следите за тем, чтобы резервуар не переполнялся.



**ПРИМЕЧАНИЕ:** Пролитый при наполнении резервуара ополаскиватель удалите с помощью впитывающей салфетки для предотвращения чрезмерного пенообразования при следующей мойке. Перед закрытием дверцы не забудьте установить крышку резервуара на место.

### Регулирование расхода ополаскивателя

Для установки расхода ополаскивателя необходимо:

1. Откройте дверцу, включите прибор.
2. В течение 60 секунд с момента включения нажмите кнопку **Программа** и удерживайте в течение 5 секунд, затем нажмите кнопку **Отложенный старт** для входа в режим настройки, начнет мигать индикатор ополаскивателя.
3. Нажимайте кнопку **Старт/Пауза** для выбора настройки расхода ополаскивателя. настройки будут изменяться в следующей последовательности: 1->2->3->4->5->6.
4. Нажмите кнопку включения для завершения настройки. Также, если в течение 10 секунд не будет нажато ни одной кнопки, посудомоечная машина сохранит значение расхода ополаскивателя и перейдет в режим выбора программы.

Установка расхода ополаскивателя	Обозначение индикаторов	Расход ополаскивателя, мл/цикл
1	Быстрая	1,2
2	90 мин	2,4
3**	Быстрая + 90 мин	3,6
4	ЭКО	4,8
5	90 мин + ЭКО	6,0

\*\*настройка по умолчанию



**ПРИМЕЧАНИЕ:** Увеличьте дозу ополаскивателя при обнаружении на посуде капель воды или пятен извести после мойки. При обнаружении на посуде белесых липких пятен или появлении на стаканах или ножах синего налета дозу ополаскивателя следует уменьшить.

## 5.4 Загрузка моющего средства

### Функция моющего средства

Моющие средства с химическими добавками необходимы для расщепления загрязнений и их удаления из посудомоечной машины. Используйте только моющие средства, изготовленные специально для посудомоечных машин.

**Внимание!** Храните моющие средства в сухом прохладном месте.

Порошковые моющие средства загружайте в резервуар только непосредственно перед запуском цикла мойки.

### Моющие средства

Существует 3 вида моющих средств:

1. С фосфатами и хлором.
2. С фосфатами и без хлора.
3. Без фосфатов и хлора.

Как правило, новые порошковые моющие средства не содержат фосфатов. Такие средства не обладают функцией смягчения воды, которую выполняют фосфаты. В таком случае рекомендуется добавить соль в резервуар для соли, даже если жесткость воды составляет всего 6°dH. При использовании моющих средств без фосфатов и жесткой воды на тарелках и стаканах часто появляются белые пятна. В таком случае используйте большее количество моющего средства для достижения лучших результатов. Средства, не содержащие хлор, обладают слабым отбеливающим эффектом. Устойчивые и цветные пятна удаляются не полностью. В таком случае используйте программу мойки с более высокой температурой.

### Концентрированные моющие средства

В зависимости от химического состава различают два основных типа моющих средств:

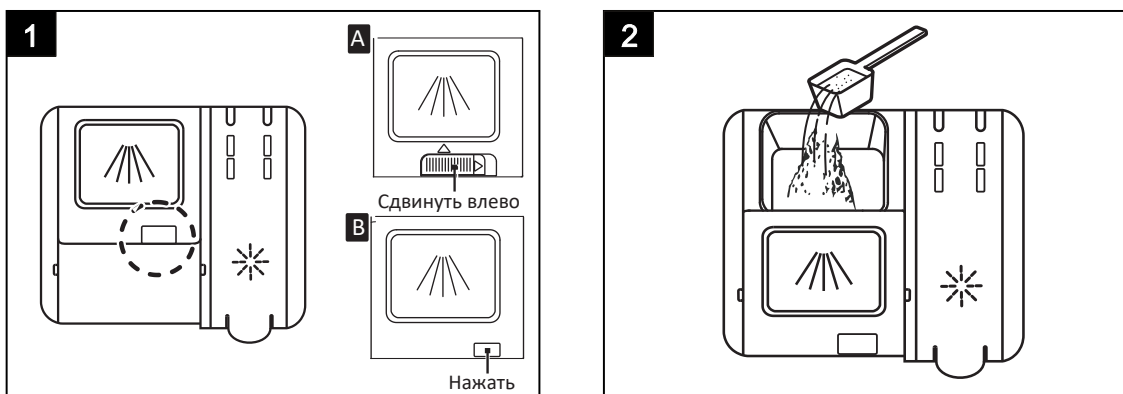
- обычные щелочные средства с едкими компонентами;
- моющие средства с низким уровнем концентрации щелочи, с натуральными ферментами.

### Моющие таблетки

Таблетки различных марок растворяются в воде с разной скоростью. В связи с этим при использовании кратковременных программ мойки некоторые таблетки растворяются не полностью и не могут дать полного эффекта. Поэтому при использовании таблеток включайте длительные программы мойки для обеспечения полного удаления остатков моющего средства.

### Резервуар для моющего средства

Резервуар следует наполнять перед каждым запуском цикла мойки согласно указаниям, приведенным в таблице циклов мойки. Данная посудомоечная машина расходует меньше моющего средства и ополаскивателя, чем обычные посудомоечные машины. Как правило, для нормального мытья достаточно всего одной столовой ложки моющего средства. Для сильных загрязнений требуется больше моющего средства. Загружайте моющее средство непосредственно перед включением посудомоечной машины; в противном случае оно может намочить и не раствориться полностью.



### ПРИМЕЧАНИЕ:

- В зависимости от модели Вашей посудомоечной машины резервуар открывается способом А или В.
- Загружайте моющие средства только непосредственно перед запуском цикла мойки.
- Используйте только качественные моющие средства для посудомоечных машин.

### ПРЕДУПРЕЖДЕНИЕ:



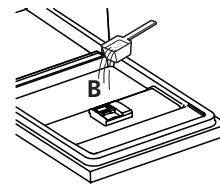
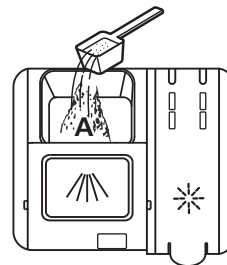
Моющие средства для посудомоечных машин являются едкими! Хранить в недоступном для детей месте.

#### Загрузка моющего средства

Наполните соответствующий резервуар моющим средством. На рисунке справа буквами обозначена дозировка средства для основной мойки (А).

Следуйте рекомендациям производителя по дозировке и хранению, приведенным на упаковке моющего средства.

Если программа мойки предусматривает наличие этапа предварительной мойки, во время этого этапа также происходит расходование моющего средства (В). Для этого насыпьте небольшое его количество непосредственно в камеру посудомоечной машины (или на внутреннюю поверхность дверцы). Моющее средство из резервуара начнет расходоваться только при начале этапа основной мойки (см. таблицу программ).



### ПРИМЕЧАНИЕ:

- Информацию о правильном количестве моющего средства для отдельных программ см. на странице 14.
- Обратите внимание, что требуемое количество средства может меняться в зависимости от степени загрязнения и жесткости воды.
- Следуйте рекомендациям производителя на упаковке моющего средства.

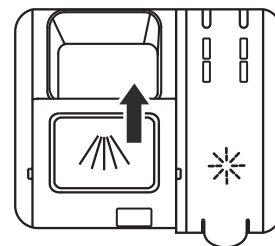
#### Закрытие отсека для моющих средств

Если Ваша посуда загрязнена умеренно, Вы можете использовать меньше моющего средства, чем рекомендуется.

Сдвиньте крышку вверх, пока не услышите щелчок, обозначающий, что крышка закрыта.

Если Вы используете моющие средства в таблетках, воспользуйтесь рекомендациями производителя, чтобы определить, где лучше разместить таблетку (в корзине для столовых приборов, в отсеке для моющих средств).

Убедитесь, что крышка отсека для моющих средств закрыта, даже если Вы используете таблетки.



## 5.5 Загрузка корзин посудомоечной машины

### Рекомендации

- Приобретайте кухонные принадлежности только с маркировкой о пригодности к мойке в посудомоечной машине.
- Используйте мягкие моющие средства, обозначаемые как «щадящие посуду». При необходимости запросите более подробную информацию у производителя моющего средства.
- Для отдельных видов посуды выбирайте минимальную возможную температуру.
- Для предотвращения повреждений не вынимайте бокалы и приборы из посудомоечной машины непосредственно после завершения программы.

### Пригодность посуды и приборов для посудомоечной машины

Непригодны	Ограниченно пригодны
<ul style="list-style-type: none"><li>▪ Приборы с деревянными, роговыми, фарфоровыми или перламутровыми ручками;</li><li>▪ Не термостойкие предметы из пластика;</li><li>▪ Старые приборы с приклеенными, не термостойкими деталями;</li><li>▪ Заклеенная посуда и приборы;</li><li>▪ Оловянная или медная посуда;</li><li>▪ Хрусталь;</li><li>▪ Подверженные коррозии стальные предметы;</li><li>▪ Посуда и утварь из дерева;</li><li>▪ Предметы из синтетических волокон.</li></ul>	<ul style="list-style-type: none"><li>▪ Некоторые сорта стекла после большого количества моек могут потускнеть;</li><li>▪ Предметы из серебра и алюминия, как правило, блекнут при мойке;</li><li>▪ Глазурованные рисунки при частом мытье могут выцвести.</li></ul>

## Меры предосторожности при загрузке корзин

(Следуйте данным указаниям для достижения наибольшей эффективности посудомоечной машины. Функции и внешний вид корзин для посуды и приборов могут отличаться в зависимости от модели прибора.)

Удалите крупные остатки пищи с посуды. Пригоревшие остатки пищи на сковородах предварительно размочите. Предварительное ополаскивание посуды проточной водой не требуется.

Помещайте посуду в машину следующим образом:

1. Такие предметы, как чашки, бокалы, кастрюли/сковороды и т.д. помещайте дном вверх.
2. Предметы с изгибами или выемками помещайте наклонно, чтобы вода могла стекать.
3. Все предметы размещайте так, чтобы они стояли надежно и не могли опрокинуться.
4. Все предметы размещайте так, чтобы моечные рукава в процессе мойки могли свободно поворачиваться.



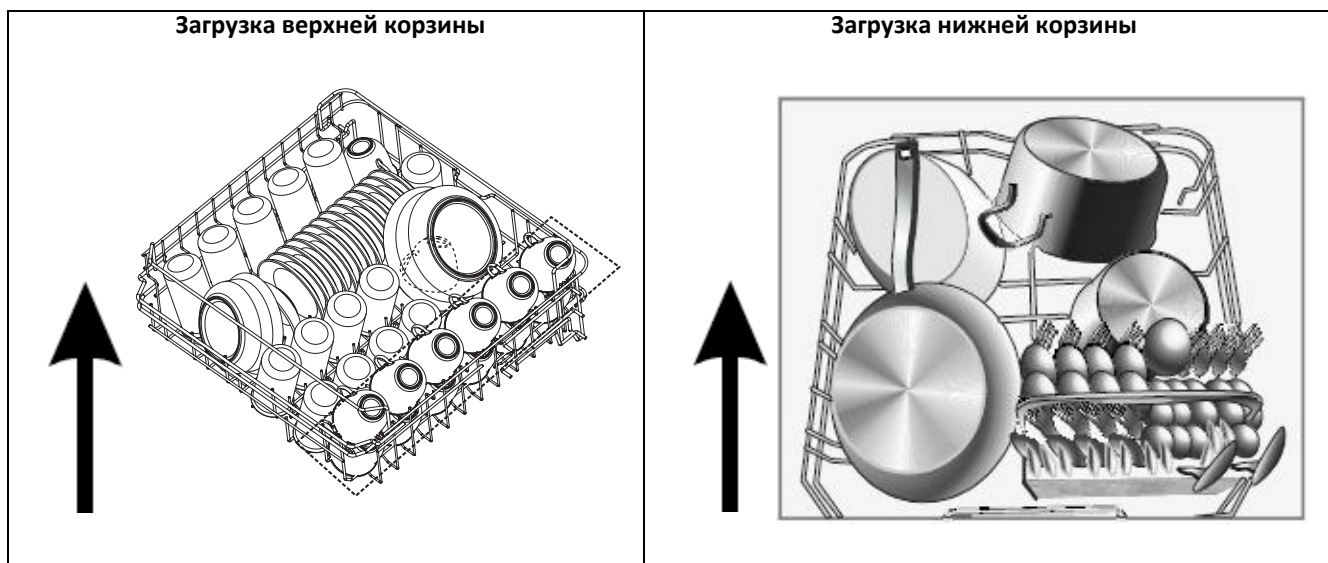
**ПРИМЕЧАНИЕ:** Не помещайте в посудомоечную машину слишком мелкие предметы, так как они могут выпасть из корзины.

- Полые предметы, такие как чашки, бокалы, кастрюли/сковороды и т.д. помещайте дном вверх, чтобы предотвратить скапливание воды внутри предмета или в углублениях.
- Не помещайте посуду и приборы друг в друга или поверх других предметов.
- Бокалы не должны соприкасаться, в противном случае, они могут быть повреждены.
- Большие предметы, трудно поддающиеся мойке, помещайте в нижнюю корзину.
- В верхнюю корзину помещайте более хрупкие и легкие предметы, например, бокалы, чайные и кофейные чашки.
- Ножи с длинными лезвиями, установленные вертикально, представляют опасность!
- Длинные и/или острые приборы, например, ножи для нарезания дичи, следует располагать горизонтально в верхней корзине.
- Не перегружайте посудомоечную машину. В противном случае возникает риск недостаточной эффективности мойки и высокого расхода электроэнергии.

### Извлечение посуды

Для предотвращения стекания капель воды с верхней корзины в нижнюю рекомендуется сначала разгружать нижнюю корзину, затем верхнюю.

## РЕКОМЕНДАЦИИ ПО ЗАГРУЗКЕ ОБЫЧНОЙ ПОСУДЫ



Верхняя корзина предназначена для более хрупкой и легкой посуды, например, бокалов, чайных и кофейных чашек, блюдец, тарелок, небольших мисок и плоских сковород (если они не слишком сильно загрязнены). Размещайте посуду и кухонные принадлежности таким образом, чтобы они не перемещались под воздействием струй воды.

Посуду большого размера или плохо поддающуюся мойке, например, кастрюли, сковороды, крышки кастрюль, сервировочные тарелки и миски, рекомендуется размещать в нижней корзине, как показано ниже. При этом сервировочные блюда и крышки кастрюль следует вставлять в каркас корзины с краю, чтобы они не препятствовали вращению моечных рукавов.

#### Обратите внимание:

- Кастрюли, сервировочные миски и т.д. следует всегда устанавливать дном вверх.
- Устанавливайте глубокие кастрюли наклонно, чтобы из них могла вытекать вода.
- Нижняя корзина оснащена складными штырями, что позволяет помещать в нее несколько кастрюль и сковород одновременно или кастрюли и сковороды большего размера.

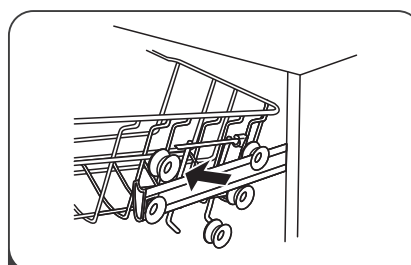
#### Регулировка верхней корзины по высоте

Высота верхней корзины регулируется. В соответствии с конструкцией Вашей машины вы можете поднять корзину либо способом А, либо способом В. Длинные предметы, столовые приборы или ножи должны быть размещены на полке так, чтобы они не препятствовали вращению разбрызгивателей.

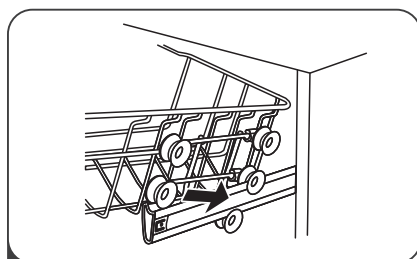
#### Вариант А:



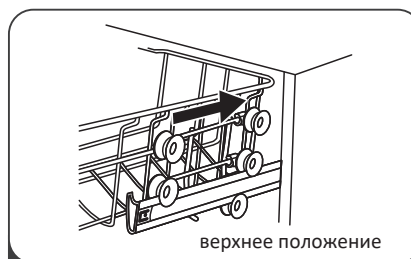
1 Выдвиньте верхнюю корзину.



2 Снимите верхнюю корзину.

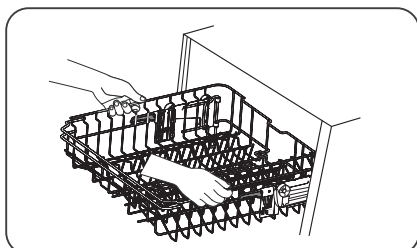


3 Насадите корзину на верхний (или нижний) ряд роликов.

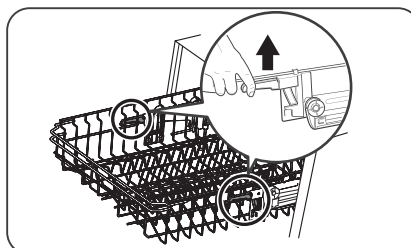


4 Задвиньте верхнюю корзину.

#### Вариант В:

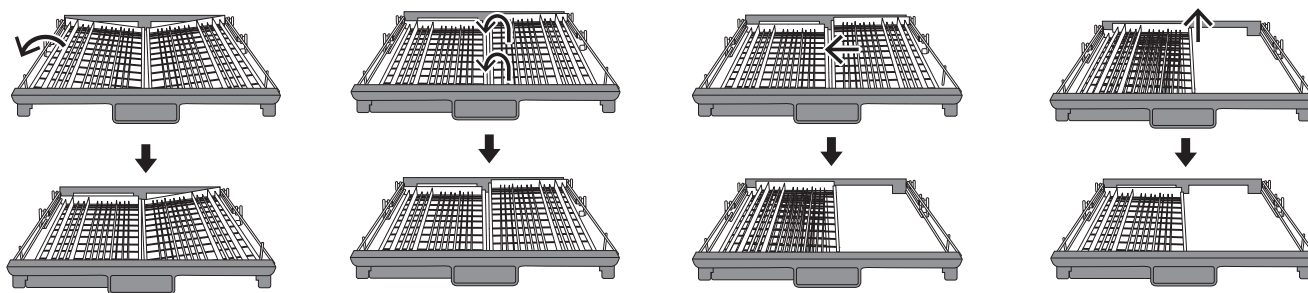


Для подъема корзины возьмите ее за середину и потяните вверх до фиксации в верхнем положении. Не используйте для этого регулировочные ручки.



Для опускания корзины поднимите обе регулировочные ручки по ее сторонам и опустите корзину в нижнее положение.

## Регулировка корзины для столовых приборов



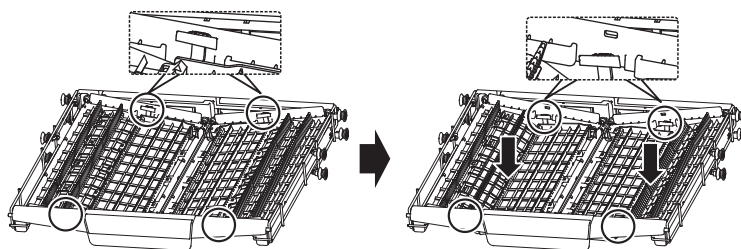
Одну или обе половины можно установить под углом

Обе половины можно установить плоско

Правую половину можно сдвинуть

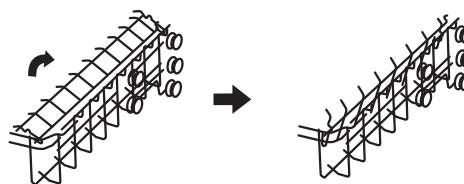
Правую половину можно вынуть

Для регулировки корзины по высоте ослабьте четыре кнопки и надавите вниз.



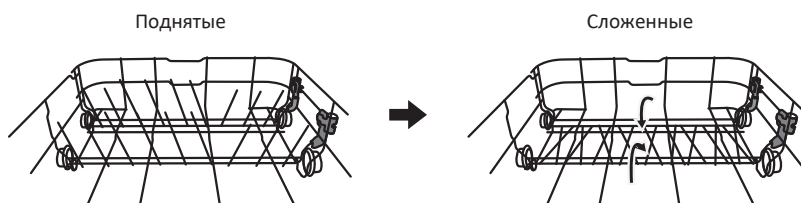
## Складывание боковых полочек

Для получения дополнительного места боковые полки для чашек в верхней корзине можно поднять вверх.



## Складывание штырей нижней корзины

Для размещения крупных вещей в нижней корзине штыри, которые используются для тарелок, можно сложить.



Приборы следует размещать в корзине для приборов ручками вниз. Если корзина оснащена боковыми разделителями, ложки следует размещать отдельно в соответствующих прорезях; особенно длинные приборы следует размещать горизонтально в передней части верхней корзины, как показано на рисунке.

## ПРЕДУПРЕЖДЕНИЕ:



- Острые части приборов не должны выступать из дна корзины.
- Острые приборы всегда помещайте в корзину острием вниз!





С целью обеспечения личной безопасности и достижения лучших результатов мойки, при загрузке корзины для приборов убедитесь:

- Приборы не прилегают друг к другу.
- Приборы размещены ручкой вниз.
- Длинные приборы расположены посередине.



## 6. ПОРЯДОК РАБОТЫ

### 6.1 Описание программ мойки

Таблица циклов мойки							
 Примечание: (★) означает, что в резервуар следует налить ополаскиватель							
Программа	Информация для выбора цикла	Описание цикла	Расход моющего средства (предварительная / основная мойка)	Продолжительность (мин)	Потребление электроэнергии (кВт*ч)	Расход воды (л)	Ополаскиватель
Интенсивная 	Для сильно-загрязненной посуды, средне-загрязненной посуды.	Предварительная (50°C) Основная (60°C) Полоскание Полоскание (70°C) Сушка	5/30 г (1-2 таблетки)	170	1.6	18.5	★
Экономичная ECO (*EN 50242)	Стандартная программа для средне-загрязненной посуды. Самая эффективная с точки зрения энергопотребления и расхода воды для такой посуды.	Предварительная Основная (45°C) Полоскание (65°C) Сушка	5/30 г (1-2 таблетки)	195	0,93	11	★
90 минут 	Для слабо загрязненной посуды, не требующей тщательной мойки	Основная (65°C) Полоскание Полоскание (65°C) Сушка	35 г (1 таблетка)	90	1.35	12.5	★
Быстрая 	Ускоренная мойка для слабо-загрязненной посуды	Основная (45°C) Полоскание (50°C) Полоскание (55°C)	25 г	30	0.75	11	

 **ПРИМЕЧАНИЕ:**

\*EN 50242: Данная программа является тестовой. Информация по сравнительным испытаниям по норме EN 50242:

- Загрузка: 14 комплектов посуды
- Положение верхней корзины: верхние колесики на направляющих
- Режим подачи ополаскивателя: 6
- Энергопотребление в режиме ожидания: 0,49 Вт, в выключенном состоянии: 0,45 Вт.

## 6.2 Включение прибора

### Запуск цикла мойки

1. Выдвиньте верхнюю и нижнюю корзины, загрузите посуду и задвиньте корзины обратно. Рекомендуется сначала загружать нижнюю корзину, затем верхнюю (см. раздел «Загрузка корзин посудомоечной машины»).
2. Загрузите моющее средство (см. раздел «Загрузка моющего средства»).
3. Вставьте вилку в розетку. Параметры электросети: 220-240В/50 Гц, розетка: 10А, 250В.
4. Давление в водопроводной сети должно быть установлено на максимум.
5. Нажмите на кнопку **Вкл/Выкл**, загорится индикатор включения/выключения на дисплее.
6. Нажмите на кнопку выбора программы, чтобы выбрать желаемый цикл мойки. При необходимости выберите дополнительную функцию и / или отложенный старт. Закройте дверцу, посудомоечная машина запустит цикл мойки.

## 6.3 Изменение программы

1. Запущенную программу мойки можно изменить только в самом начале процесса. В противном случае есть вероятность того, что моющее средство уже было растворено, а вода слита. В таком случае резервуар для моющего средства следует наполнить заново (см. раздел «Загрузка моющего средства»).
2. Приоткройте дверцу, чтобы прервать процесс мойки. Удерживайте кнопку выбора программы в течение 3 секунд, чтобы отменить текущую программу. После этого можно выбрать другую программу мойки (см. раздел «Запуск цикла мойки»).



**ПРИМЕЧАНИЕ:** При открывании дверцы во время выполнения цикла мойки прибор остановится. Через 10 секунд после закрытия дверцы прибор продолжит работу.

### Добавление посуды в машину

Желательно добавлять посуду в машину до того, как будет открыт резервуар для моющего средства.

1. Приоткройте дверцу, чтобы прервать процесс мойки.
2. После остановки моечных рукавов дверцу можно открыть полностью.
3. Добавьте посуду в корзину.
4. Закройте дверцу.
5. Посудомоечная машина продолжит работу.

## 6.4 Завершение цикла мойки

По окончании цикла мойки в течение 8 секунд будет раздаваться звуковой сигнал; после этого машина остановится. Выключите прибор, нажав на кнопку включения/выключения, перекройте подачу воды и откройте дверцу посудомоечной машины.

Подождите примерно 15 минут, прежде чем разгружать машину; в противном случае, посуда и кухонные принадлежности будут слишком горячими и более хрупкими. Кроме того, за это время посуда лучше просохнет.



### Выключение посудомоечной машины

Программа мойки считается завершенной, если индикатор программы перестал светиться.

1. Отключите посудомоечную машину, нажав на кнопку включения/выключения.
2. Перекройте подачу воды!

### Будьте осторожны при открывании дверцы

Горячая посуда становится хрупкой. Поэтому дайте ей остыть в течение примерно 15 минут, прежде чем извлечь из посудомоечной машины.

Откройте дверцу посудомоечной машины, оставьте ее открытой и подождите несколько минут, прежде чем вынимать посуду.

### Разгрузка посудомоечной машины

Если посудомоечная машина влажная изнутри, это нормально.

Сначала разгружайте нижнюю корзину, затем верхнюю. Это позволит избежать попадания капель воды с верхней корзины на нижнюю корзину.



**ПРЕДУПРЕЖДЕНИЕ:** Опасно открывать дверцу в процессе мойки; существует опасность получения ожога горячей водой.

## 7. ОБСЛУЖИВАНИЕ И УХОД

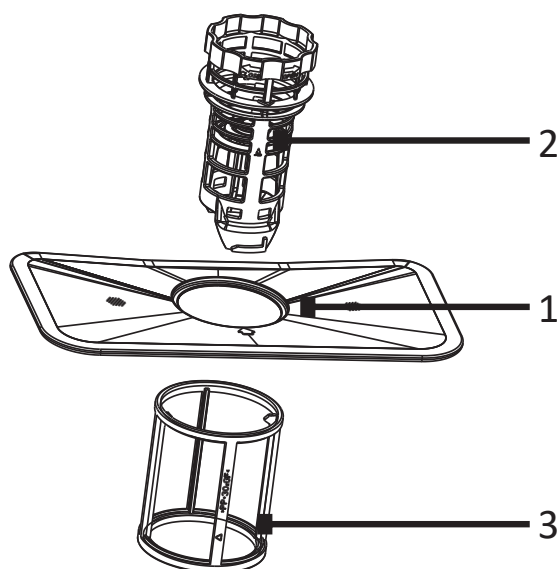
### ПРЕДУПРЕЖДЕНИЕ:



- Никогда не включайте посудомоечную машину без фильтра.
- Неправильная установка фильтра может привести к снижению производительности прибора и повреждению посуды и кухонных принадлежностей.

### 7.1 Система фильтров

Фильтр препятствует попаданию крупных остатков пищи или инородных тел в сливную систему. Остатки пищи могут заблокировать фильтр; в таком случае их следует устранить.



### Чистка фильтров

Система фильтров состоит из фильтра грубой очистки, плоского главного фильтра и микрофильтра тонкой очистки.

#### Главный фильтр (1)

В этом фильтре улавливаются частицы пищи и загрязнений, которые измельчаются струей воды из нижнего моющего рукава и затем смываются в сливной дренаж.

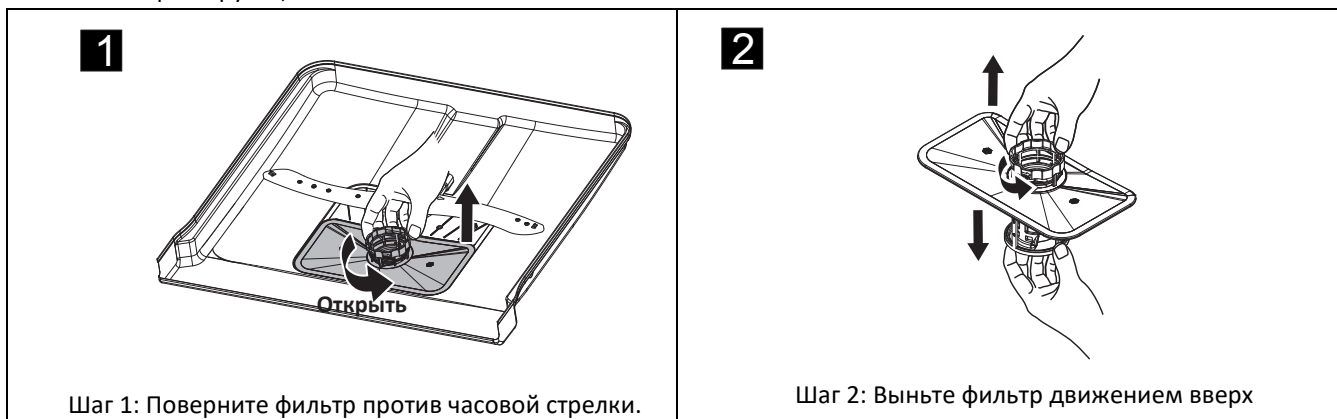
#### Фильтр грубой очистки (2)

Более крупные предметы, например, кусочки костей или осколки стекла, которые могут заблокировать слив, улавливаются фильтром грубой очистки. Для удаления таких предметов из фильтра слегка нажмите на крышку фильтра и снимите его.

#### Фильтр тонкой очистки (3)

Данный фильтр улавливает загрязнения и остатки пищи в нижней части машины, предотвращая повторное попадание этих загрязнений на посуду в процессе мойки.

Фильтр эффективно устраняет частицы пищи из воды для мытья и позволяет повторно использовать ее в процессе мойки. Для достижения наиболее высокой производительности и оптимальных результатов фильтр следует регулярно чистить. По этой причине рекомендуется после каждого цикла мойки регулярно удалять крупные частицы пищи, прополаскивая полукруглый фильтр и резервуар под проточной водой. Потяните ручку резервуара вверх, чтобы извлечь фильтрующий элемент.



Шаг 1: Поверните фильтр против часовой стрелки.

Шаг 2: Выньте фильтр движением вверх

Чтобы извлечь фильтр, произведите по порядку указанные действия (с 1 по 2); чтобы поставить фильтр обратно, произведите действия в обратном порядке (со 2 по 1).

**Примечание:**

- После каждого использования посудомоечной машины проверяйте фильтр на предмет засоров.
- После откручивания фильтра грубой очистки вы можете извлечь всю систему фильтров целиком. Промойте фильтры проточной водой, чтобы удалить остатки пищи.
- Всю систему фильтров следует чистить один раз в неделю.

Для чистки фильтров грубой и тонкой очистки используйте щетку. Соедините детали фильтра, как показано на рисунке на предыдущей странице, и установите всю группу обратно в посудомоечную машину; для этого поместите фильтрующий элемент на место и вдавите вниз.

Не стучите по фильтру при чистке. Иначе он может быть деформирован, что может привести к снижению производительности посудомоечной машины.

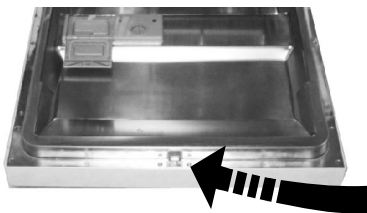
**7.2 Уход за посудомоечной машиной**

Панель управления следует протирать слегка влажной салфеткой. После чистки ее следует тщательно высушить.

Для чистки наружных поверхностей используйте качественные средства для полировки приборов.

Не используйте для чистки каких-либо частей посудомоечной машины острые предметы, грубые губки или агрессивные моющие средства.

**Чистка дверцы**



Для чистки уплотнителя дверцы используйте только мягкие, смоченные теплой водой салфетки.

Не используйте чистящие средства с распылителями, так как жидкость может попасть в замок дверцы и электрические детали.



**ПРЕДУПРЕЖДЕНИЕ:**

Для чистки дверцы никогда не используйте чистящие средства с распылителями, так как они могут повредить замок дверцы и электрические детали.

- Нельзя использовать абразивные чистящие средства и некоторые бумажные салфетки, так как от них могут остаться царапины или пятна на поверхностях из нержавеющей стали.

**Защита от замерзания**

В зимнее время прибор следует предохранять от повреждений, возникающих в результате замерзания. После каждого цикла мойки действуйте следующим образом:

1. Отключите посудомоечную машину от электропитания.
2. Перекройте подачу воды и снимите с водяного клапана шланг подачи воды.
3. Выпустите воду из шланга подачи воды и из водяного клапана. (Для стекающей воды используйте приемную емкость.)
4. Снова подключите шланг подачи воды к водяному клапану.
5. Извлеките фильтр из дна моечной камеры и удалите воду в нижней части прибора с помощью губки.



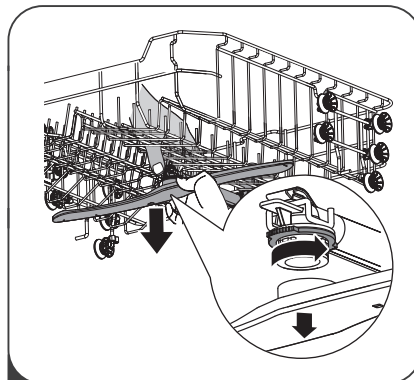
**ПРИМЕЧАНИЕ:** если посудомоечная машина замерзла, обратитесь в сервисный центр.

### Чистка разбрызгивателей

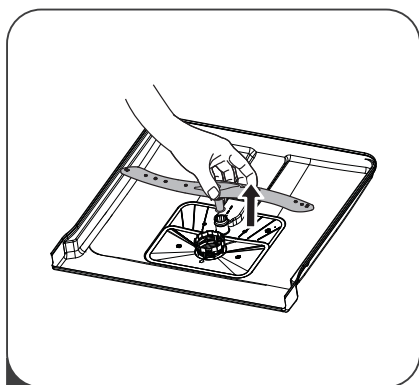
Разбрызгиватели следует регулярно чистить, так как химические вещества, содержащиеся в жесткой воде, могут засорить форсунки и подшипники рукава.

Чтобы снять средний разбрызгиватель, открутите гайку против часовой стрелки и снимите коромысло разбрызгивателя. Чтобы снять нижний разбрызгиватель, потяните его вверх.

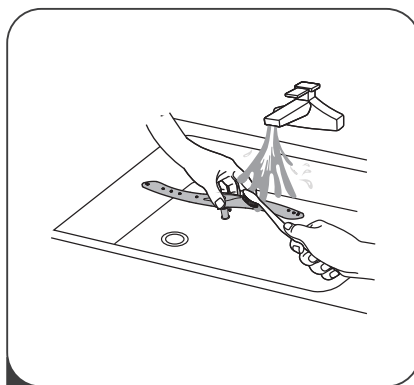
Промойте коромысла теплой мыльной водой; при этом форсунки следует прочистить мягкой щеткой. Тщательно прополощите разбрызгиватели и установите на место.



1



2



3

### Поддержание хорошего эксплуатационного состояния прибора

- **После каждого цикла мойки**  
После каждого использования перекрывайте подачу воды к прибору и оставляйте дверцу приоткрытой, чтобы предотвратить застаивание влаги и образование запахов внутри прибора.
- **Выключайте прибор из розетки**  
Перед чисткой и обслуживанием всегда вынимайте сетевой штекер из розетки.
- **Не используйте растворители и абразивные чистящие средства**  
Для чистки наружных поверхностей и резиновых элементов посудомоечной машины не используйте растворители или абразивные чистящие средства. Используйте только смоченные теплой мыльной водой салфетки. Для удаления загрязнений внутри прибора используйте смоченные небольшим количеством уксуса салфетки или специальные средства для чистки посудомоечных машин.
- **Если прибор не используется длительное время**  
Рекомендуется запустить цикл мойки без загрузки посуды, затем отключить машину от сети электропитания, перекрыть подачу воды и оставить дверцу приоткрытой. Это позволит сберечь уплотнитель дверцы и предотвратить образование запахов.
- **Перемещение прибора**  
При необходимости перемещения прибора старайтесь перемещать его в вертикальном положении. При необходимости прибор можно перемещать в горизонтальном положении задней стенкой вниз.
- **Уплотнители**  
Прилипшие к уплотнителю остатки пищи часто являются причиной образования неприятных запахов. Регулярная чистка мягкой губкой позволит это предотвратить.

## 8. УСТАНОВКА ПОСУДОМОЕЧНОЙ МАШИНЫ



### ВНИМАНИЕ!

Монтаж труб и электрооборудования должны осуществлять только специалисты.



### ПРЕДУПРЕЖДЕНИЕ:

Перед установкой посудомоечной машины отключите подачу электропитания.



В противном случае существует угроза для жизни и опасность удара током.

### 8.1 Подготовка к установке

Посудомоечную машину следует устанавливать вблизи существующих подключений к сетям водоснабжения, водоотведения и электропитания.

Выберите сторону, через которую сливной шланг посудомоечной машины будет подключен к кухонной раковине (сливу).

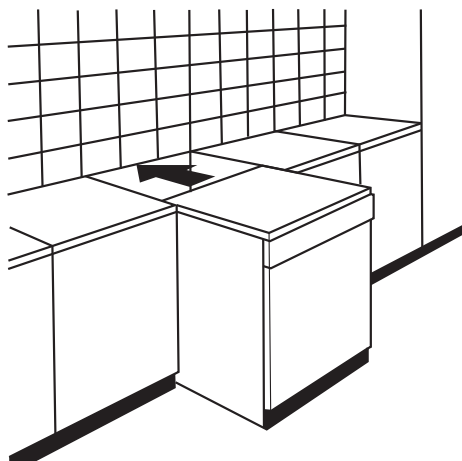
Примечание: Проверьте наличие соответствующих монтажных принадлежностей (крепежей для декоративной панели, шурупов).

#### Частичная встройка - вариант 1

Высота посудомоечной машины 845 мм, она оптимизирована для установки между элементами кухни. При необходимости, высоту можно отрегулировать, подняв или опустив ножки (см. ниже).

Установите машину между кухонными шкафами так, чтобы ее верхняя панель была на одном уровне с их верхней поверхностью (столешницей).

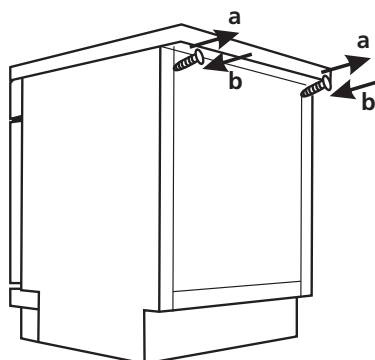
Верхняя панель прибора не требует особого ухода, она устойчива к царапинам, теплу и выцветанию.



#### Частичная встройка - вариант 2

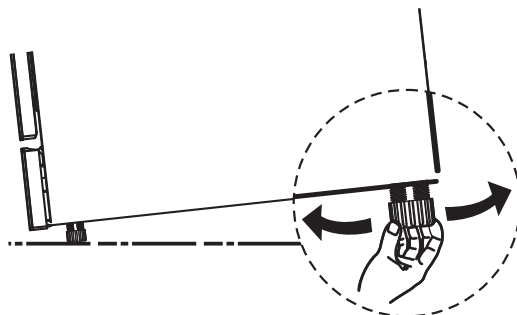
Посудомоечную машину можно также встроить под столешницу. Для этого необходимо снять верхнюю панель, высота прибора уменьшится до 815 мм (без учета регулировки ножек).

Для снятия верхней панели открутите 2 винта с задней части машины под панелью (А). После снятия панели привинтите их обратно (В).



## Последовательность установки посудомоечной машины

1. Установите посудомоечную машину на место. Задняя стенка должна соприкоснуться со стеной позади нее, боковые стенки - прилегать к кухонным шкафам.
2. Подключите шланг для подачи воды к системе холодного водоснабжения (см. раздел ниже).
3. Подключите сливной шланг, как показано на схеме (рис. 6, указания см. ниже).
4. Подключите провод электропитания (см. раздел ниже).
5. Отрегулируйте высоту посудомоечной машины и выровняйте ее по горизонтали для обеспечения правильного расположения корзины для посуды и оптимального эффекта мойки.
  - Приложите уровень к дверце и направляющей корзины внутри моечной камеры, чтобы проверить правильность расположения посудомоечной машины по горизонтали.
  - Выровняйте посудомоечную машину, отрегулировав по отдельности каждую из ножек.
  - Во время выравнивания посудомоечной машины следите, чтобы она не опрокинулась.



Примечание: угол наклона прибора не должен превышать 2°.

## 8.2 Подключение к сети электропитания

На маркировке содержится информация о требуемом напряжении питающей сети; подключайте посудомоечную машину к соответствующему источнику электропитания.

Используйте предохранитель 10 А, инерционный предохранитель или рекомендуемый автоматический выключатель, а также обеспечьте отдельную цепь тока для данного прибора.



**ПРЕДУПРЕЖДЕНИЕ:** Перед использованием убедитесь, что прибор должным образом заземлен!

Если штекер не подходит к розетке, к которой подключается прибор, замените розетку. Не используйте переходники или подобное оборудование, так как их использование может привести к перегреву и возгоранию.

### УКАЗАНИЯ ПО ЗАЗЕМЛЕНИЮ



Данный прибор должен быть заземлен. В случае сбоя или неисправности заземление снижает риск удара током, создавая для электрического тока путь с наименьшим сопротивлением.

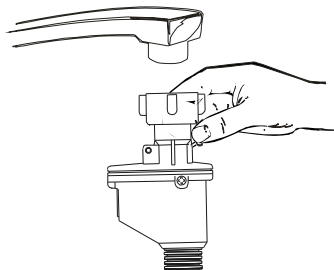
Прибор оснащен кабелем, имеющим заземляющий провод и штекер.

Штекер следует вставить в подходящую розетку, установленную и заземленную в соответствии с местными стандартами и предписаниями.

### ПРЕДУПРЕЖДЕНИЕ!

Неадекватное подключение заземляющего кабеля прибора может привести к удару током. Обратитесь к квалифицированному электрику или в сервисный центр, если вы не уверены, что прибор заземлен надлежащим образом. Не изменяйте входящий в комплект поставки сетевой штекер, если он не подходит к розетке. Подходящую розетку должен установить квалифицированный электрик.

## 8.3 Подсоединение к водопроводу



Прибор следует подключать к водопроводу только с помощью новых шлангов и уплотнителей. Нельзя повторно использовать старые комплекты шлангов для подключения.

Давление воды должно составлять от 0,04 МПа до 1 МПа. Если давление ниже, обратитесь в нашу сервисную службу за консультацией по использованию.

1. Полностью размотайте шланг для подачи воды, расположенный на задней стенке посудомоечной машины.
2. Прикрутите шланг подачи воды к водопроводному крану сети холодного водоснабжения с резьбой 3/4". Если трубы новые или не использовались в течение длительного времени, перед подсоединением шланга дайте воде стечь из крана, пока она не станет прозрачной. Данная мера необходима для предотвращения засорения канала для подачи воды и повреждения прибора.
3. Полностью откройте кран перед включением посудомоечной машины. Проверьте прочность соединения, убедитесь в отсутствии протечек.

### Информация о безопасном шланге подачи воды

Безопасный шланг подачи воды должен иметь двойные стенки. Такая система гарантирует блокировку подачи воды в случае не герметичности внутреннего шланга и наполнения водой пространства между внешней и внутренней оболочками шланга.

### Отсоединение шланга подачи воды

1. Перекройте подачу воды.
2. Сбросьте давление воды, отжав кнопку сброса давления. Это позволит снизить давление воды и предотвратит разбрызгивания воды на вас и окружающие предметы.
3. Отсоедините шланг подачи воды от водопроводного крана.

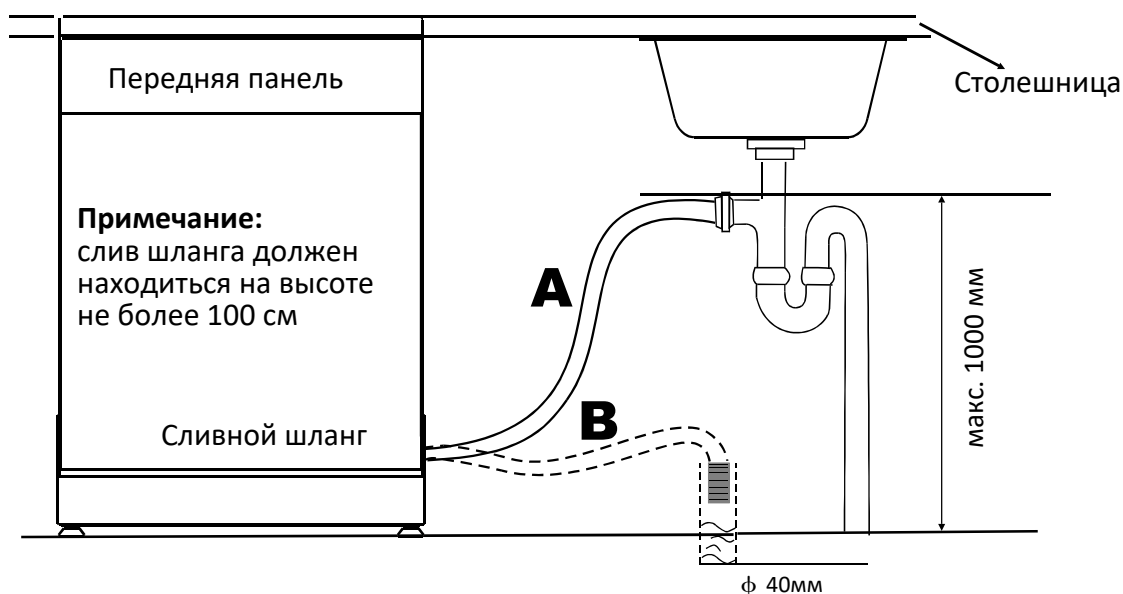
### Подсоединение сливного шланга

Сливной шланг подведите к канализационной трубе диаметром не менее 40 мм. Убедитесь в надежности соединения и в отсутствии протечек. Сливной шланг нельзя перегибать или зажимать.

В случае необходимости удлинения сливного шланга используйте дополнительный шланг. Его длина не должна превышать 4 метров; в противном случае эффективность мойки может быть снижена.

Рисунок 6

Установите сливной шланг либо способом А (в сифон раковины), либо способом В (непосредственно в канализацию).



Подключение к системе водоотведения должно располагаться на высоте до 100 см (максимальная) от дна моечной камеры посудомоечной машины. Если слив расположен на высоте более 100 см от пола, вода не сможет напрямую сливаться в систему водоотведения. В таком случае необходимо предусмотреть выпуск сливного шланга в подходящую емкость (раковину и т.п.), расположенную в допустимых пределах по высоте.

Для работы с емкостью, выпускной конец сливного шланга следует закрепить с помощью хомута. Выпускной конец шланга не должен быть погружен в воду.

#### 8.4 Запуск посудомоечной машины

Перед запуском посудомоечной машины следует проверить следующее:

- Посудомоечная машина стоит ровно по горизонтали и закреплена должным образом.
- Впускной клапан открыт.
- Места подключения к трубопроводам герметичны.
- Кабели надежно подсоединены.
- Электропитание подключено.
- Шланги подачи и отведения воды закреплены.
- Все упаковочные материалы и инструкции извлечены из посудомоечной машины.



**ПРИМЕЧАНИЕ:** Сохраните данное руководство после установки машины. Содержащаяся в нем информация очень полезна для пользователя.

## 9. ВОЗМОЖНЫЕ НЕИСПРАВНОСТИ И СПОСОБЫ ИХ УСТРАНЕНИЯ

	Проблема	Возможные причины	Устранение
Технические проблемы	Посудомоечная машина не запускается	Перегорел предохранитель или сработал аварийный выключатель	Замените предохранитель или отключите аварийный выключатель. Уберите все приборы, подключенные к той же электрической цепи, что и посудомоечная машина.
		Электропитание не подключено	Посудомоечная машина должна быть включена, дверца плотно закрыта. Сетевой штекер должен быть надлежащим образом подключен к розетке.
		Низкое давление воды	Прибор должен быть надлежащим образом подключен к сети водоснабжения, подача воды должна быть открыта.
		Дверца посудомоечной машины закрыта неплотно	Плотно закройте дверцу до щелчка.
	Вода не откачивается из посудомоечной машины	Сливной шлаг перегнут	Проверьте сливной шланг.
		Фильтр засорен	Проверьте фильтр грубой очистки (см. раздел «Чистка фильтра»)
		Кухонный слив засорен	Проверьте кухонный слив на предмет беспрепятственного прохождения воды. Если слив засорен, следует обратиться к сантехнику, а не в сервисный центр по обслуживанию посудомоечных машин.
Общие проблемы	Пена в моечной камере	Неправильное моющее средство	Используйте только специальные моющие средства для посудомоечных машин для предотвращения образования пены. При образовании пены откройте посудомоечную машину и дайте ей осесть. Влейте в моечную камеру примерно 4 литра холодной воды. Закройте и заблокируйте дверцу машины и запустите любой цикл мойки. Посудомоечная машина сольет воду. После слива воды откройте дверцу и проверьте, исчезла ли пена. При необходимости повторите.
		Пролился ополаскиватель	Всегда сразу убирайте пролившийся ополаскиватель.
	Пятна на внутренней поверхности моечной камеры	Использование моющего средства, содержащего краситель	Используйте только моющие средства без красителей.



	Белый налет на внутренних поверхностях	Минералы, содержащиеся в жесткой воде	Для чистки внутренней поверхности камеры используйте влажную губку с моющим средством для посудомоечных машин; при этом надевайте резиновые перчатки. Для предотвращения образования пены никогда не используйте другие моющие средства, кроме предназначенных специально для посудомоечных машин.
	Ржавчина или налет на приборах	Приборы выполнены не из нержавеющей материалов	
		После добавления соли не была запущена программа. В процессе мойки в камеру попали остатки соли.	После добавления соли всегда запускайте программу быстрой мойки без загрузки посуды в машину и без использования функции турбо (если имеется).
		Крышка устройства для смягчения воды закрыта неплотно	Проверьте крышку. Она должна быть плотно закрыта.
Шум	Стук в моечной камере	Коромысло расбрызгивателя ударяет по посуде в корзине	Остановите выполнение программы и поменяйте расположение предметов посуды, которые препятствуют движению моечного рукава.
	Грохот в моечной камере	Посуда располагается в камере свободно	Остановите выполнение программы и поменяйте расположение посуды
	Стук в водопроводных трубах	Может возникать из-за установки посудомоечной машины или поперечного сечения труб	Это не влияет на работу посудомоечной машины. В сомнительных случаях обратитесь к квалифицированному сантехнику.
Низкое качество мойки	Тарелки грязные	Тарелки были расположены неправильно	См. указания в разделе «Загрузка корзины посудомоечной машины».
		Недостаточно интенсивная программа	Выберите более интенсивную программу. См. раздел «Таблица циклов мойки».
		Использовано недостаточно моющего средства	Используйте большее количество моющего средства или поменяйте моющее средство.
		Разбрызгиватели заблокированы посудой	Расположите посуду таким образом, чтобы она не препятствовала движению моечных рукавов.
		Фильтрующий элемент на дне моечной камеры засорен или вставлен неправильно. Из-за этого могут быть заблокированы разбрызгиватели.	Прочистите фильтрующий элемент и/или правильно вставьте его. Прочистите разбрызгиватели рукавов. См. раздел «Чистка моечных рукавов».
	Осадок на бокалах	Сочетание мягкой воды и слишком большого количества моющего средства.	Используйте меньшее количество моющего средства при мытье мягкой водой, для мытья бокалов выбирайте более короткий цикл мойки.
	Черные или серые пятна на тарелках	Алюминиевые кухонные принадлежности терлись о тарелки	Удалите пятна с помощью мягкого абразивного средства.

	В резервуаре остается моющее средство	Резервуар заблокирован посудой.	Правильно расположите посуду.
Низкое качество сушки	Посуда не сохнет	Неправильное расположение	Загружайте посуду, как указано в руководстве по эксплуатации.
		Недостаточно ополаскивателя	Увеличьте дозу ополаскивателя/наполните резервуар для ополаскивателя.
		Посуда была извлечена слишком рано	Не разгружайте посудомоечную машину сразу по окончании мойки. Приоткройте дверцу, чтобы выпустить пар. Разгружайте машину, только когда тарелки остынут достаточно для того, чтобы их можно было брать руками. Сначала разгружайте нижнюю корзину. Это позволит предотвратить стекание капель воды с верхней корзины на нижнюю.
		Выбрана неверная программа	При более короткой программе мойки температура воды ниже. Это снижает эффективность мойки. Выберите более продолжительную программу мойки.
		Использование приборов с плохим покрытием	С таких приборов вода стекает хуже. Приборы и посуда такого типа не предназначены для посудомоечных машин.

#### Коды ошибок

При некоторых неисправностях на дисплее отображаются следующие предупреждающие коды ошибок:

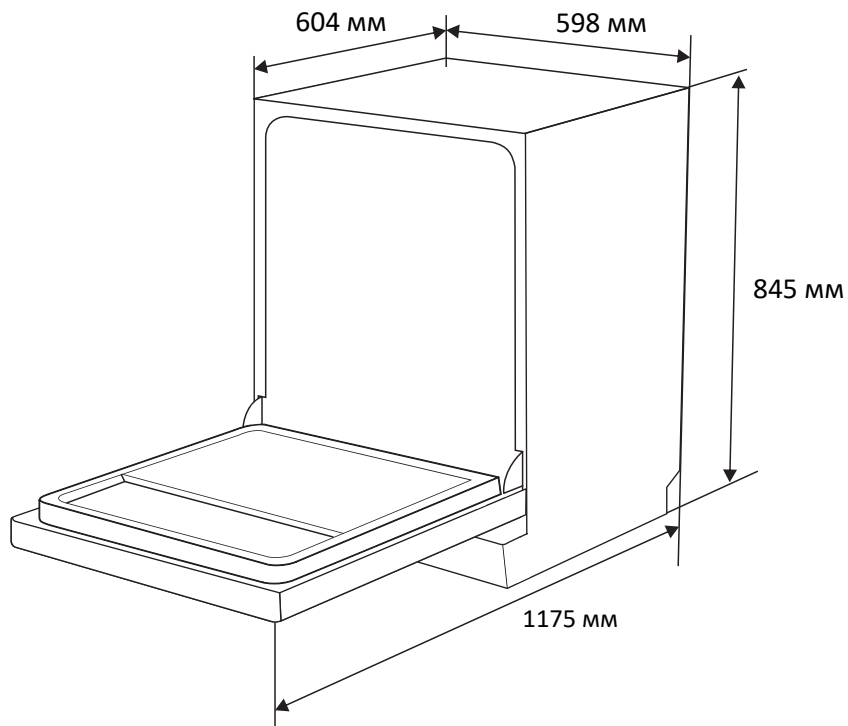
Отображение	Значения	Возможные причины
Частое мигание индикатора Быстрая программа	Длительное время заполнения	Краны не открыты, или водозаборный шланг согнут, либо напор воды слишком слабый.
Частое мигание индикаторов Быстрая и 90 минут	Не нагревается до заданной температуры	Неисправность нагревательного элемента.
Частое мигание индикатора ECO	Протечка	Некоторые части посудомоечной машины протекают.

Данный список может быть неполным, при обращении в сервисную службу сообщите код ошибки.

#### ПРЕДУПРЕЖДЕНИЕ!

- При протекании перекройте главный кран до получения указаний от сервисного центра.
- Если при переполнении или небольшом протекании в нижней части корпуса скопилась вода, перед следующим запуском посудомоечной машины ее следует удалить.

## 10. ТЕХНИЧЕСКИЕ ХАРАКТЕРИСТИКИ



Модель:	MFD60S110W	MFD60S110S
Вместимость стандартных комплектов	14	
Класс энергоэффективности (1)	A	
Ежегодное потребление энергии, кВт/ч (2)	266	
Энергопотребление на стандартный цикл мойки, кВт/ч	0,93	
Энергопотребление в отключенном состоянии, Вт	0.45	
Энергопотребление в режиме ожидания, Вт	0.49	
Ежегодное потребление воды, л (3)	3080	
Класс эффективности мойки (4)	A	
Класс эффективности сушки (4)	A	
Стандартный цикл мойки (5)	ECO 45°C	
Продолжительность программы для стандартного цикла мойки, мин	195	
Уровень шума, дБ	49	
Установка	Отдельностоящая / частично встраиваемая	
Размеры, мм (Ш x Г x В)	598 x 604 x 845	
Глубина (с открытой дверцей), мм	1175	
Цвет	Белый	Серебристый

Номинальная мощность, Вт	1760-2100
Номинальное напряжение / частота	220-240 В~, 50 Гц
Давление воды (давление потока)	0,4 - 10 бар = 0,04 - 1 МПа

**Примечания:**

1. От А (наивысшая эффективность) до G (самая низкая эффективность)
2. Энергопотребление «266» кВт в год основывается на 280 стандартных циклах мойки с использованием наполнения холодной водой и потреблением маломощных режимов. Фактическое энергопотребление зависит от того, как используется прибор.
3. Потребление воды "3080" литров в год основывается на 280 стандартных циклах мойки. Фактическое потребление воды зависит от того, как используется прибор.
4. От А (наивысшая эффективность) до G (самая низкая эффективность)
5. Данная программа подходит для мойки посуды с обычным загрязнением и является наиболее эффективной программой с точки зрения общего энергопотребления и расхода воды на этого типа посуды.  
Вышеприведенные значения были измерены в соответствии со стандартами при указанных рабочих условиях. Результаты могут сильно отличаться в соответствии с количеством и загрязненностью посуды, жесткостью воды, количеством моющего средства и т.д.

Срок службы прибора составляет 10 лет со дня продажи через розничную торговую сеть. В течение этого времени изготовитель обеспечивает потребителю возможность использования товара по назначению, а также выпуск и поставку запасных частей в торговые и ремонтные предприятия. В случае отсутствия штампа магазина срок службы исчисляется со дня изготовления.

Условия хранения – по группе 1(Л) по ГОСТ 15150.

Приборы должны храниться в упакованном виде в сухих, проветриваемых помещениях при температуре воздуха от 5 °С до 40 °С и относительной влажности воздуха до 80 % (для 25 °С).

Гарантийные обязательства на посудомоечную машину изложены в гарантийном талоне. Ремонт у лиц, не имеющих специального разрешения, запрещен!

Все технические усовершенствования будут учтены в новой версии руководства по эксплуатации, которое Вы сможете найти на нашем сайте [ru.midea.com](http://ru.midea.com). Внешний вид изделия и цвет могут быть изменены производителем без предварительного уведомления.

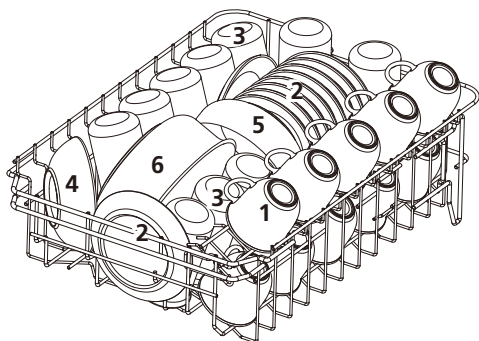
Сведения о сертификации:	Сертификат соответствия: RU C-CN.OM02.B.02875 Срок действия до: 20.07.2021 Орган по сертификации: ООО "Авто Эксперт" 125438, г. Москва, Пакгаузное ш., д.1
Изготовитель:	Фошань Шунде Мидеа Уошинг Аплиансес Мфг. Ко., Лтд. №20, Ганцянь Роад, Бейцзяо, Шунде, Фошань, пров. Гуандун, Китай.  Сделано в Китае
Импортер в РФ:	ООО «Ориент Хоусхолд Аплиансес» 127015, РФ, г. Москва, ул. Новодмитровская, д.2, корп. 1, 17 этаж, офис 406 Информационно-справочная служба: 8 (800) 777-00-88 <a href="http://ru.midea.com">ru.midea.com</a>



Дату изготовления изделия Вы можете определить по серийному номеру, указанному на изделии и в гарантийном талоне (ГГ ММ ххххх ххххх, где ГГ- год, ММ-месяц, ххх- другие символы номера. Пример: 18 06 248901 00065, дата производства – июнь 2018 г. ).

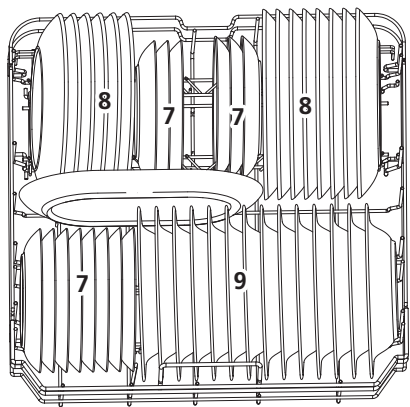
## ПРИЛОЖЕНИЕ 1. РЕКОМЕНДАЦИИ ПО ЗАГРУЗКЕ КОРЗИН

### 1. Верхняя корзина:



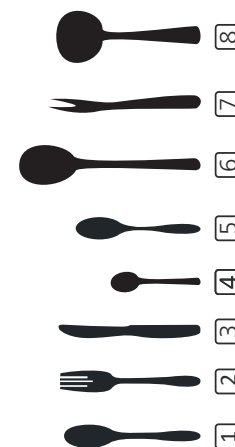
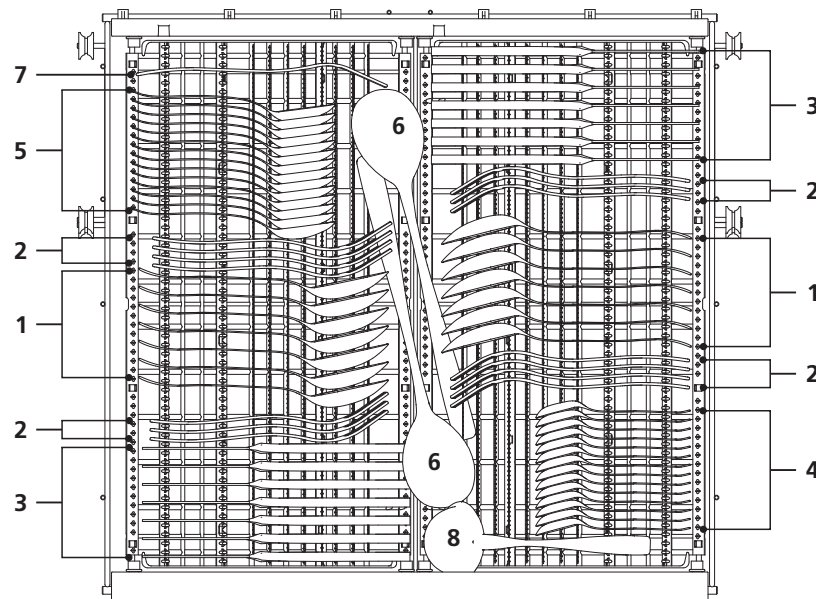
Номер	Название
1	Чашки
2	Блюдца
3	Стаканы
4	Маленькая салатница
5	Средняя салатница
6	Большая салатница

### 2. Нижняя корзина:



Номер	Название
7	Десертные тарелки
8	Плоские тарелки
9	Глубокие тарелки
10	Овальное блюдо
11	Корзина для столовых приборов

### 3. Корзина для столовых приборов:



Номер	Название
1	Суповые ложки
2	Вилки
3	Ножи
4	Чайные ложки
5	Десертные ложки
6	Большие ложки
7	Сервировочные вилки
8	Половник